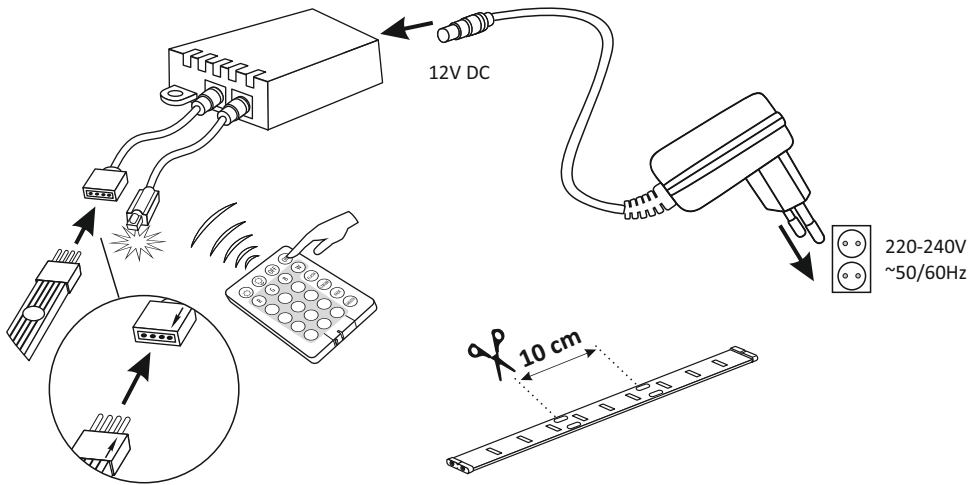
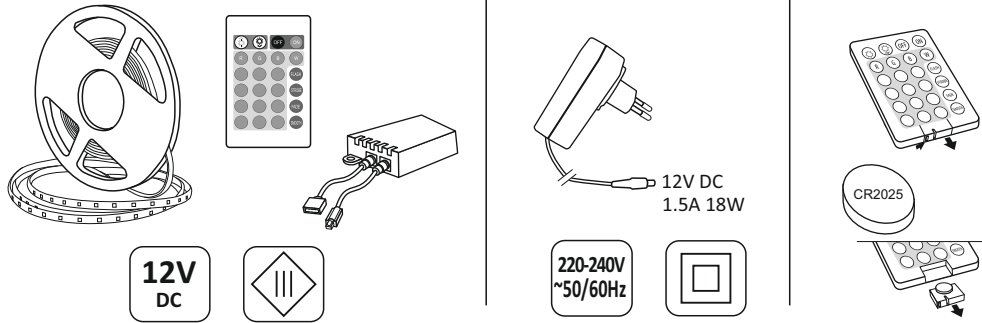
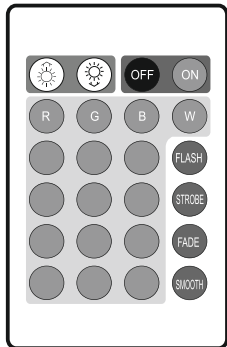
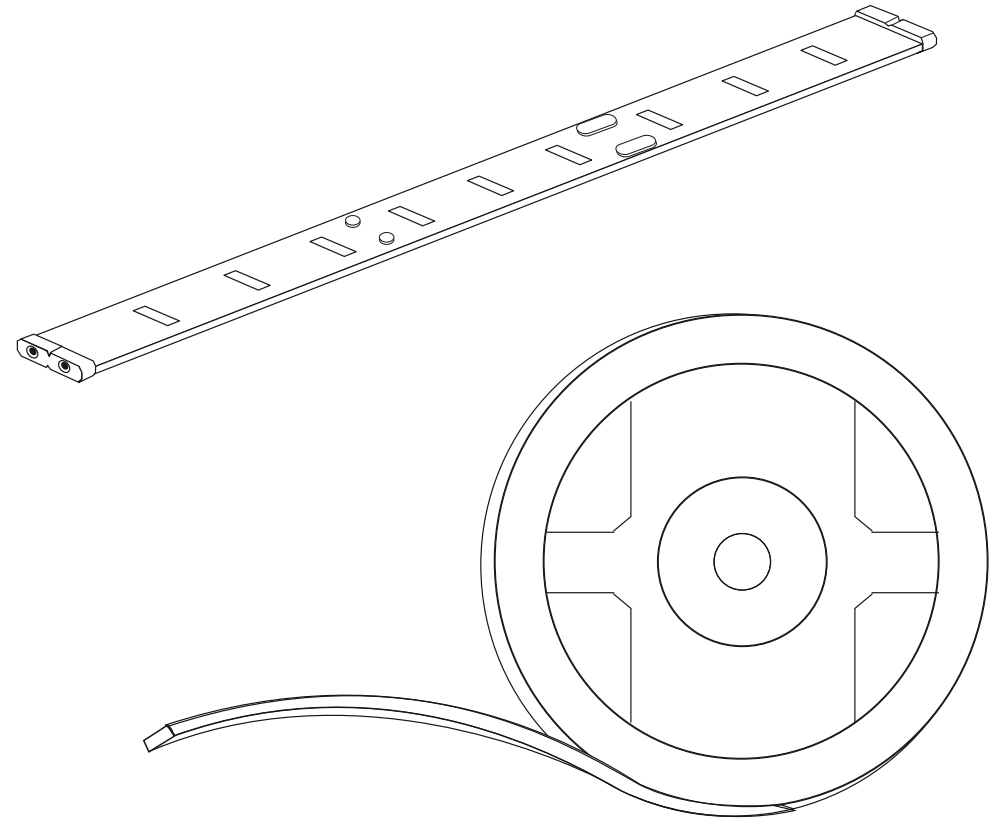


RGB



PASEK LED



- ON włączenie
- OFF wyłączenie
- zwiększenie intensywności koloru
- zmniejszenie intensywności koloru
- R G B W czerwony red niebieski blue
zielony green biały white
- FLASH skokowa zmiana kolorów
- FADE spowolnienie funkcji FLASH
- SMOOTH płynna zmiana kolorów
- STROBE przyspieszenie funkcji FLASH

PL PRZEZNACZENIE / ZASTOSOWANIE
Wyrób specjalistyczny - do zastosowań profesjonalnych.

MONTAŻ
Zmiany techniczne zastrzeżone. Przed przystąpieniem do montażu zapoznaj się z instrukcją. Montaż powinna wykonać osoba posiadająca odpowiednie uprawnienia. Wszelkie czynności wykonywać przy odłączonym zasilaniu. Należy zachować szczególną ostrożność. Końce przewodów należy odizolować na odpowiedniej długości. Zwróć szczególną uwagę na poprawność polaryzacji przewodów ('+' - POSITIVE, '-' - NEGATIVE). Schemat montażu: patrz ilustracje. Przed pierwszym użyciem należy upewnić się, co do prawidłowego mocowania mechanicznego i podłączenia elektrycznego. Niedozwolone jest łączenie pasków LED w odcinek dłuższy niż 5 m. Aplikacje wymagające zastosowania dłuższych odcinków powinny być elektrycznie podzielone (połączone równolegle) na człony o długości max 5 m.

ZALECENIA EKSPLOATACYJNE / KONSERWACJA
Konservację wykonywać przy odłączonym zasilaniu po wystygnięciu wyrobu. Nie zakrywać wyrobu. Wyrobu nie użytkować w miejscu w którym panują niekorzystne warunki otoczenia np. kurz, pył, woda, wilgoć, wibracje itp. Wyrób z niewymienionym źródłem światła typu dioda/diody LED. W przypadku uszkodzenia źródła światła, wyrób nie nadaje się do naprawy. UWAGA! Nie wparywać się w wiązkę światła diody/diod LED. Wyrób może nagrzewać się do podwyższonej temperatury.

OCHRONA ŚRODOWISKA
Dbaj o czystość i środowisko. Zalecamy segregację odpadów po opakowaniu.

* Oznakowanie wskazuje na konieczność selektywnego zbierania zużytego sprzętu elektrycznego i elektronicznego. Wyróbów tak oznakowanych, pod karą grzywny, nie można wyrzucać do zwykłych śmieci razem z innymi odpadami. Wyroby takie mogą być szkodliwe dla środowiska i zdrowia ludzkiego, wymagają specjalnej formy przetwarzania, w szczególności odzysku, recyklingu i/lub unieszkodliwiania. Wyroby tak oznakowane powinny zostać oddane do punktu zbierania zużytego sprzętu elektrycznego lub elektronicznego. Informacje na temat punktów zbierania/odbioru udzielają władze lokalne lub sprzedawcy tego rodzaju sprzętu. Zużyty sprzęt może zostać również oddany do sprzedawcy, w przypadku zakupu nowego wyrobu w ilości nie większej niż nowy kupowany sprzęt tego samego rodzaju.

UWAGI / WSKAZÓWKI
Nie stosowanie się do zaleceń niniejszej instrukcji może doprowadzić np. do powstania pożaru, porażenia, porażenia prądem elektrycznym, obrażeń fizycznych oraz innych szkód materialnych i niematerialnych.

BG ПРЕДНАЗНАЧЕНИЕ / ИЗПОЛЗВАНЕ
Специалистичен продукт - професионална употреба.

MONTAЖ
Преди монтаж да се прочетете инструкцията. Монтаж следва да е извършен от лице притежаващо съответни разрешения. Всяко действие да се извършва при изключено захранване. Трябва да се предприемат специални грижи. Краищата на кабелите да се изолира на правилна дължина. Да се обърне специално внимание на точността на полярност на кабелите ('+' - POSITIVE, '-' - NEGATIVE). Схема на монтаж: виж илюстрации. Преди първа употреба уверете се, че механичното монтиране и електрическата връзка са правилни. Забранено е свързването на LED отсечки с обща дължина повече от 5m. Приложенията, при които се изискват по-дълги отсечки, трябва да бъдат електрически разделени

(свързани успоредно) на отсечки с дължина максимално 5m.

ПРЕПОРЪКИ ЗА ЕКСПЛОАТАЦИЯ / КОНСЕРВАЦИЯ
Да се консервира при изключено захранване и след охлаждане на продукта. Да не се закрива продукта. Да не се използва продукта на място, където има неблагоприятни атмосферни условия, като прах, вода, влага, вибрации и др. Продукт с несменяеми източник на светлината тип диода/диода LED. В случай на нарушение на източник на светлината, продукта не става за поправяне. ВНИМАНИЕ! Не се заглеждайте в светлината на диода / диода LED. Продуктът може да се нагрее до повишена температура.

ОПАЗВАНЕ НА ОКОЛНАТА СРЕДА
Пази чистотата и околната среда. Препоръчваме разделяне на отпадъците от опаковките.

* Това означение показва необходимостта от разделно събиране на отпадъци от електрическо и електронно оборудване. Назначени по този начин продукти, под заплахата от глоба не можете да изхвърляте в кофа за обикновен боклук заедно с други отпадъци. Тези продукти могат да бъдат вредни за околната среда и вашето здраве, те се нуждаят от специални форми на обработка / оползотворяване / рециклиране / обезвреждане. Продукти означени по този начин трябва да бъдат поставени на мястото на събиране на отпадъци от електрическо и електронно оборудване. За информация за пунктовете за събиране / вземане предоставят местните власти или търговци на такава оборудване. Изтощено оборудване може също да бъде върнато на продавача, при закупуване на нов продукт в размер не по-голям от новото оборудване, закупено в същия вид.

КОМЕНТАРИ / ПРЕДЛОЖЕНИЯ
Неспазване на препоръките на тази инструкция може да доведе напр. до пожар, попарене, електрически шок, физически травми и други материални и нематериални щети.

CZ URČENÍ / POUŽITÍ
Specialistický výrobek - pro profesionální použití.

MONTÁŽ
Technické změny vyhrazeny. Před zahájením montáže se seznám s návodem. Montáž by měla provádět oprávněná osoba. Veškeré činnosti provádět při vypnutém napájení. Je nutné dodržet ostrážitost. Koncovky kabelů správně izolovat v příslušné délce. Zvláště si všimněte správnosti polarizace vedení ('+' - POSITIVE, '-' - NEGATIVE). Schéma montáže: viz ilustrace. Před prvním použitím se ujistit, zda mechanické připevnění a elektrické připojení jsou správně provedené. LED pásy lze spojovat max. do délky 5m. Aplikace, u nichž jsou vyžadovány delší úseky, musí být elektricky rozděleny (souběžně zapojeny) na články dlouhé max. 5m.

POKYNY K PROVOZU / ÚDRŽBA
Údržbu provádět jen pokud je výrobek odpojen od zdroje napětí a až vystydné. Nezakrývat výrobek. Výrobek nepoužívat na místě, kde vládou nepříznivé podmínky jako např. prach, voda, vlhkost, vibrace atp. Výrobek se zdrojem světla druhu dioda/diody LED, který se nevyměňuje. V případě poškození světelného zdroje, výrobek nelze opravit. POZOR: Nedívat se přímo do světelného paprsku diody/diod LED. Výrobek se nesmí přehřívát nad doporučenou teplotu.

OCHRANA ŽIVOTNÍHO PROSTŘEDÍ
Dbej o čistotu a životní prostředí. Doporučujeme třídění poobalových odpadků.
* Toto značení poukazuje na nutnost sběru tříděného opotřebovaného elektro zboží. Takto označené výrobky nelze vyhazovat spolu s jinými odpadky, nedodržení tohoto zákazu bude trestáno pokoutou. Tyto výrobky mohou být lidskému zdraví škodlivé, musí být zvláště zpracovávány, utiisovány, ničený. Takto označené výrobky nutno předat do sběru opotřebovaného elektro zboží. Informace o místech

sběru takových produktů poskytují místní úřady anebo prodejce tohoto zboží. Spotřebované zboží může být také předáno prodejci, v případě nákupu nového produktu v množství nikoliv větším nežli nové zboží téhož druhu.

POZNÁMKY / DOPORUČENÍ
Nedodržování pokynů tohoto návodu může zapříčinit požár, opaření, zranění elektrickým proudem, fyzická zranění a jiné hmotné i nehmotné škody.

DE VERWENDUNG / ANWENDUNG
Spezialprodukt - für professionelle Verwendung.

MONTAGE
Technische Änderungen vorbehalten. Lesen Sie vor der Montage die Anleitung. Die Montage sollte von einer Person durchgeführt werden, welche die erforderliche Befugnis hat. Alle Tätigkeiten sind bei abgeschalteter Energieversorgung durchzuführen. Besondere Vorsicht ist zu wahren. Die Enden der Leitungen müssen auf einer entsprechenden Länge abisoliert werden. Achten Sie besonders auf die Polarität der Leitungen ('+' - POSITIV, '-' - NEGATIV). Montageschema: s. Zeichnungen. Vor der Inbetriebnahme muss die ordnungsgemäße mechanische Befestigung und der elektrische Anschluss geprüft werden. Es ist nicht erlaubt, LED Streifen in Abschnitten von mehr als 5 m zu verbinden. Anwendungen, die den Einsatz von längeren Abschnitten erfordern, sollen elektrisch in Teilen mit einer Länge von max. 5 m geteilt (parallel verbunden) werden.

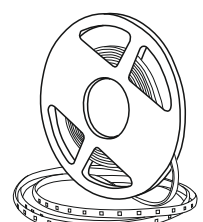
BETRIEBSHINWEISE / WARTUNG
Die Wartung bei ausgeschalteter Versorgung und nach Erkalten des Produkts durchführen. Das Produkt nicht bedecken. Das Produkt darf an keinem Ort benutzt werden, an dem ungünstige Umgebungsbedingungen herrschen, z.B. Staub, Feinstaub, Wasser, Feuchtigkeit, Vibrationen u.ä. Produkt mit nicht austauschbarer Leuchtquelle des Typs Diode/LED-Diode. Im Falle einer Beschädigung der Leuchtquelle kann das Produkt nicht repariert werden. ACHTUNG! Nicht starr auf die Lichtquelle der Diode/LED-Diode blicken. Das Produkt kann sich aufheizen.

UMWELTSCHUTZ
Auf Sauberkeit und die Umwelt achten. Wir empfehlen die Trennung der Verpackungsabfälle. * Diese Kennzeichnung weist auf die Notwendigkeit hin, gebrauchte elektrische und elektronische Geräte selektiv zu sammeln. Solche gekennzeichneten Produkte dürfen nicht zusammen mit normalem Müll entsorgt werden. Bei Zuwiederhandlung droht eine Geldstrafe. Diese Produkte können schädlich für die Umwelt und die menschliche Gesundheit sein und erfordern eine spezielle Form der Umwandlung / der Rückgewinnung / des Recyclings / der Unschädlichbarmachung. Auf diese Weise markierte Produkte müssen einem Sammelpunkt von gebrauchten elektrischen oder elektronischen Geräten zugeführt werden. Informationen zu Sammel-/Abholpunkten erteilen die lokalen Behörden oder die Verkäufer dieser Produkte. Gebrauchte Produkte können auch an den Verkäufer zurückgegeben werden, wenn die Zahl der alten die der neu gekauften nicht übersteigt.

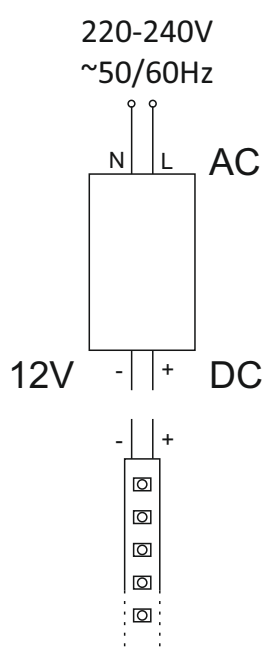
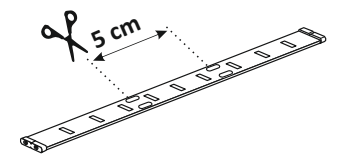
ANMERKUNGEN / HINWEISE
Die Nichtbeachtung der Empfehlungen der vorliegenden Hinweise kann u.a. zu Bränden, Verbrennungen, Stromschlägen, physischen Verletzungen und anderen materiellen und immateriellen Schäden führen.

EE EESMÄRK / RAKENDUS
Spetsialiseeritud seade - professionaaleks kasutamiseks.
MONTEERIMINE
Tehniiseld muudatud reserveeritud. Enne kokkupanemise tööde asumist tutvuda

WW/NW/CW



12V DC



10W	120°	25000h	>15000	Ra >80	Recycling	0.1m	+5°C	Temperature	House		
1100 lm	IP20	~6500K CW	index: 314376	1050 lm	IP20	~4500K NW	index: 314383	1000 lm	IP20	~3300K WW	index: 314390
950 lm	IP65	~6500K CW	index: 314406	900 lm	IP65	~4500K NW	index: 314413	850 lm	IP65	~3300K WW	index: 314420

! Wszystkie taśmy powinny być montowane na powierzchni odbierającej ciepło. Rekomendujemy profile aluminiowe marki Polux.

